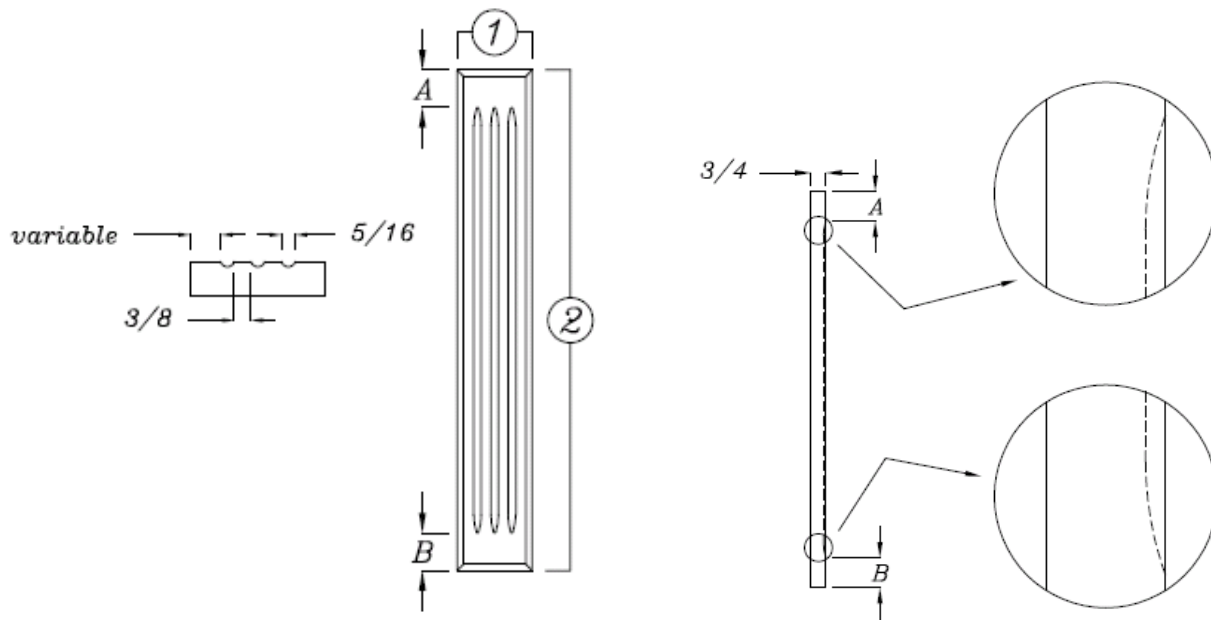


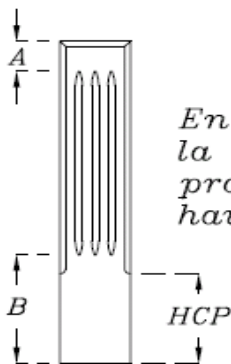
GOBER

portes d'armoires

FL02/ ① ② A,B,HCP,?/...



Flûtes disponibles en largeur de $\frac{5}{16}$ " seulement



En utilisant le code HCP vous avez la possibilité de faire finir le profil extérieur de votre choix à la hauteur désirée.

OPTIONS

①	Largeur	MINIMUM=2 1/2"
②	Hauteur	MINIMUM=24"
A	Mesure entre le haut du pilastre et la fin des flûtes	
B	Mesure entre le bas du pilastre et la fin des flûtes	
HCP	Hauteur du coup de pied (profil extérieur)	
?	Profils extérieurs	E-01 à E-58
...	côté(s) à profiler	G=gauche/D=droit/H=haut/B=bas

Largeur ①	Nombre de flûtes $\frac{5}{16}$ "
2 1/2" à 4 1/4"	3
4 5/16" à 4 15/16"	4
5" à 5 15/16"	5
6"	6