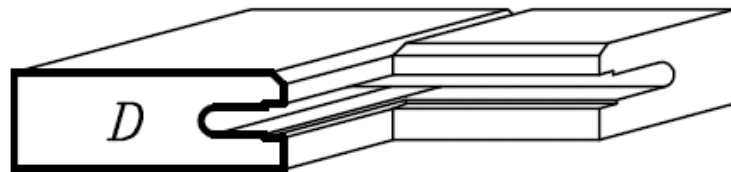
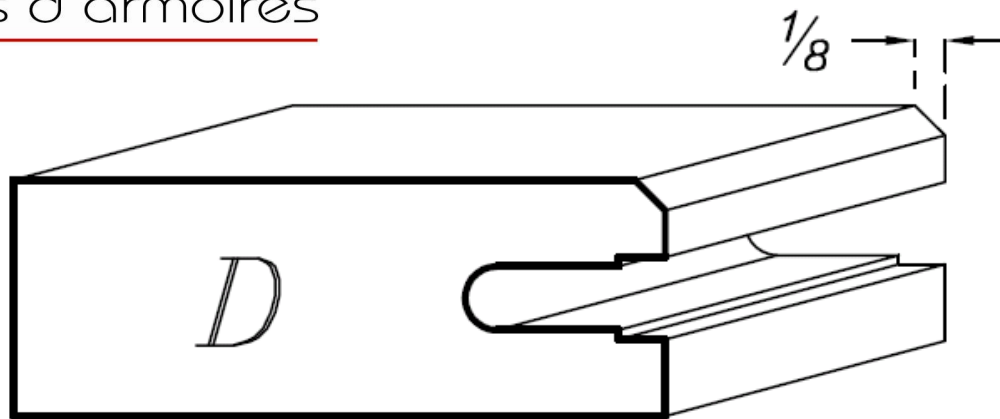


# GOBER

portes d'armoires



Le profil D crée une rainure  
entre le montant et la  
traverse

